

montagehandleiding

Square A

Garderobestang



In de verpakking

De volgende onderdelen zijn aanwezig



2X



8X



8X

Pluggen en schroeven geschikt voor stenen wanden



8X

Schroeven geschikt voor houten wanden

Gereedschap

Dit heb je nodig voor montage



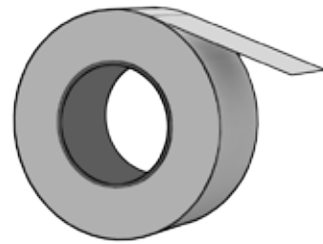
Potlood



Schroevendraaier (kruiskop)



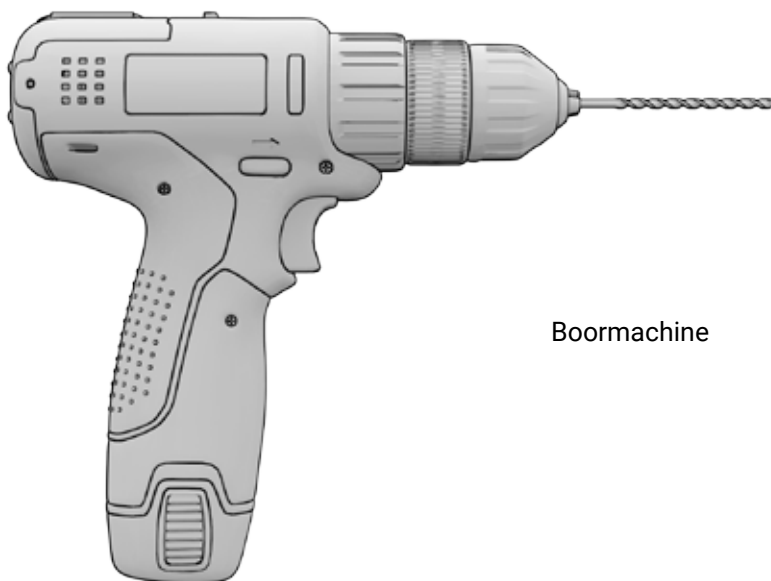
Inbus maat 2.5



Tape



Waterpas

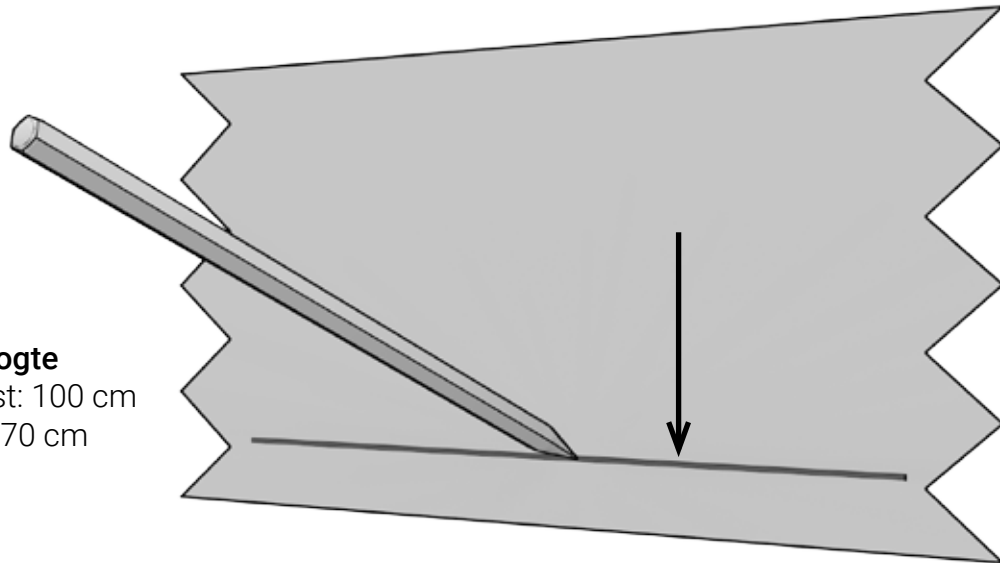


Boormachine

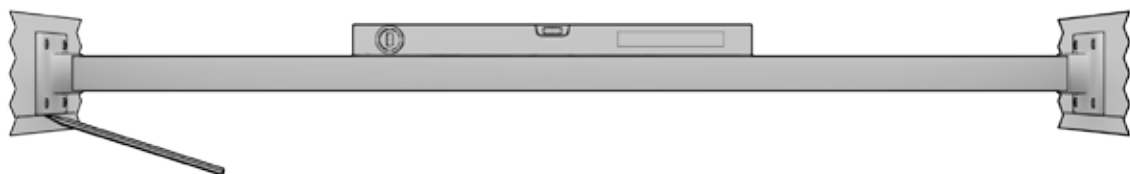
1. Plak op de hoogte waar de garderobestang moet komen lichtgekleurd schilderstape. Het schilderstape voorkomt potloodstrepen op de wand en zorgt ervoor dat de lijnen goed zichtbaar zijn. Trek met een potlood een horizontale lijn 6 cm onder de gewenste hoogte van de bovenzijde van de garderobestang.

Advies hoogte

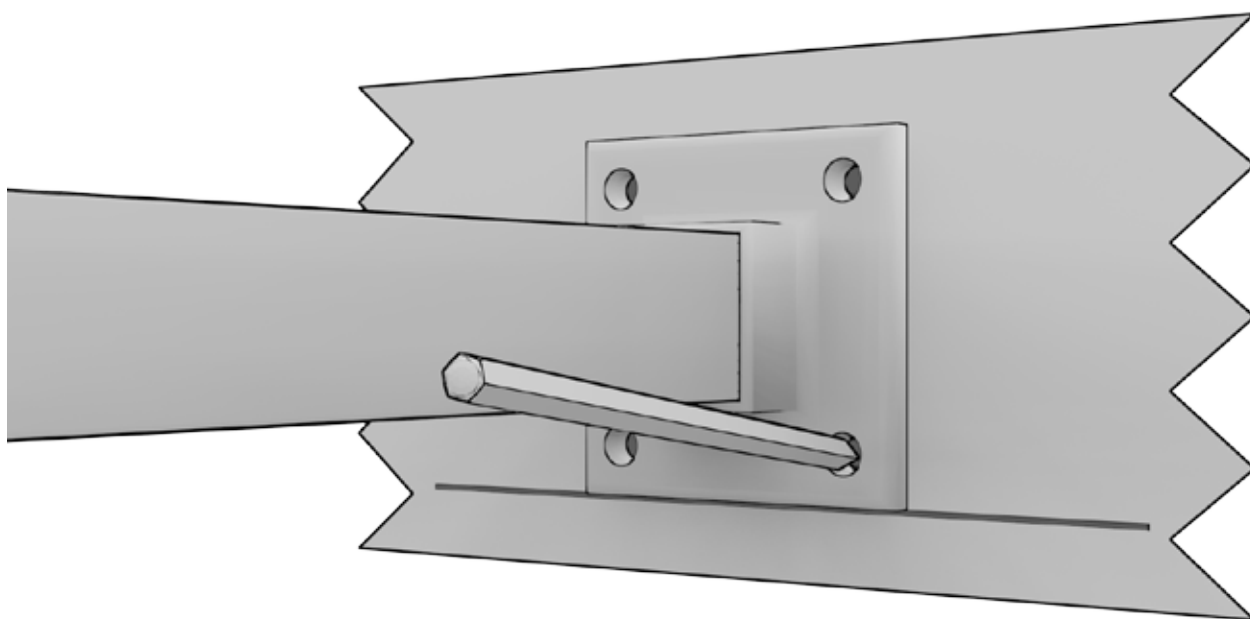
Kledingkast: 100 cm
Kapstok: 170 cm



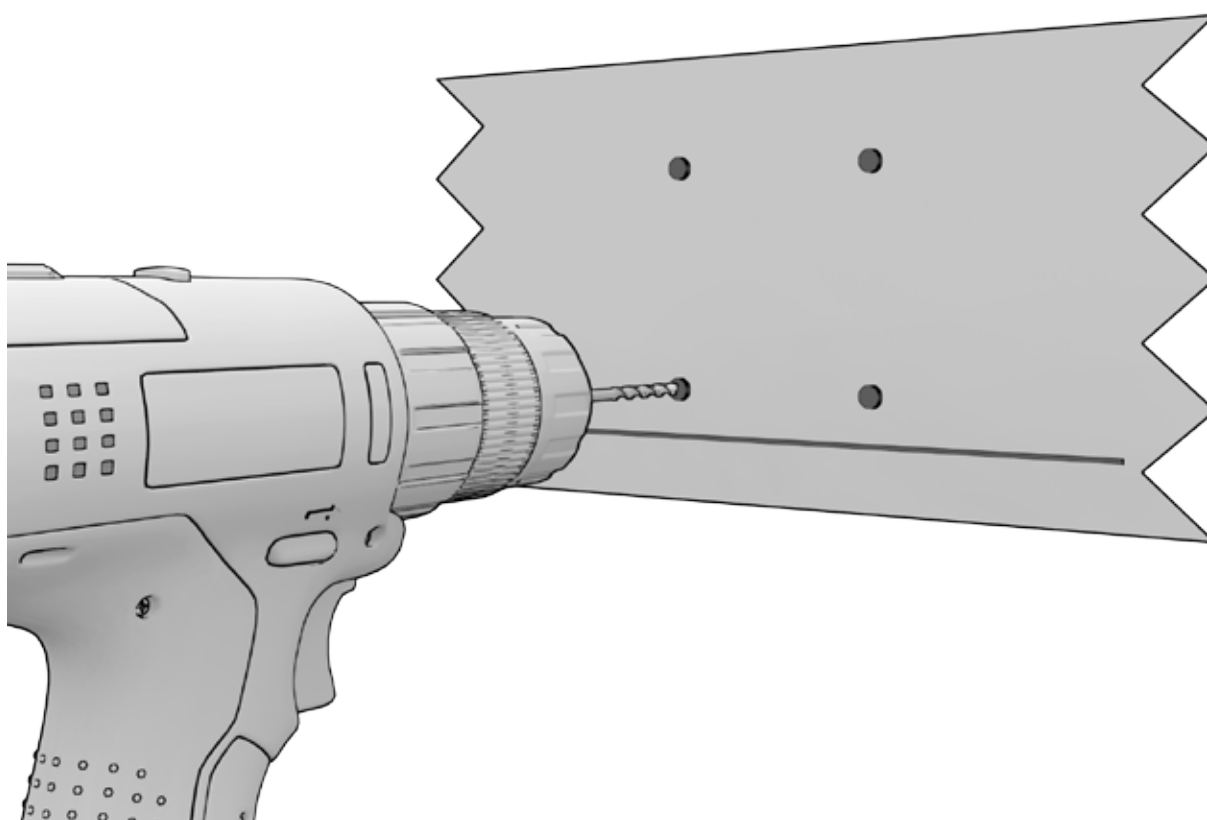
2. Plaats de garderobestang inclusief flenzen horizontaal tegen de wand. Gebruik hiervoor een waterpas. Teken de flenzen af met potlood. Zijn de flenzen nog niet aan de garderobestang bevestigd doe dit eerst door de stang in de flens te schuiven en licht vast te draaien met een inbusleutel, maat 2.5.



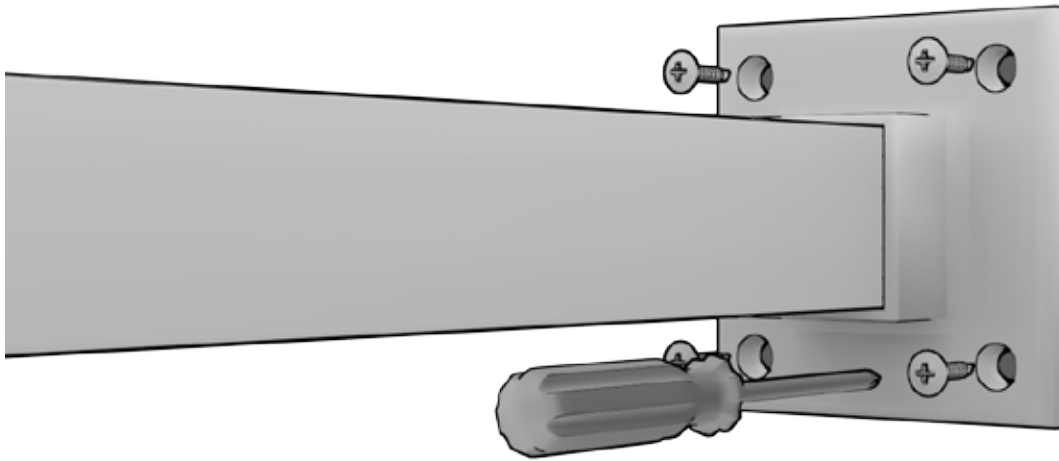
- 3.** Teken de 4 boorgaten af op de wand.



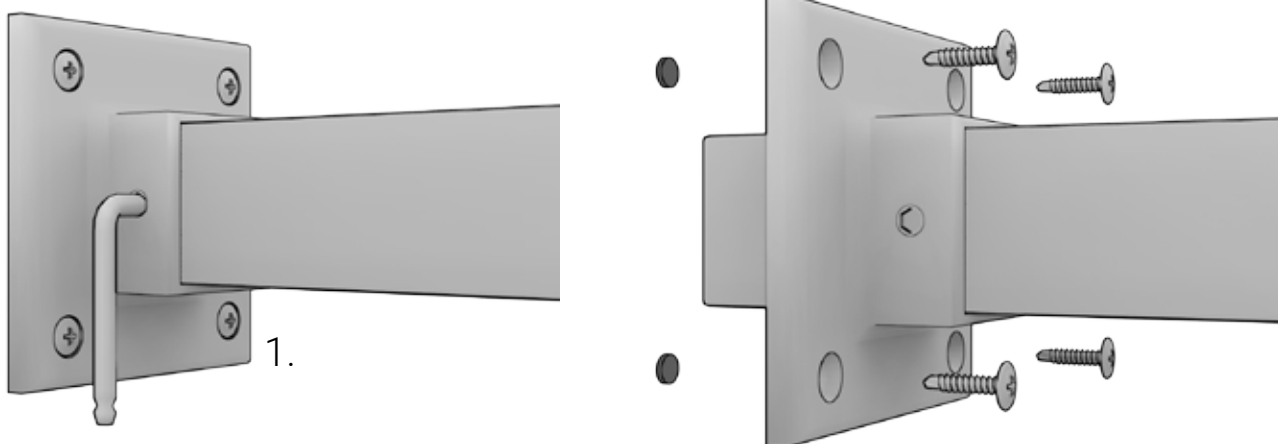
- 4.** **Stenen wand:** boor gaten op de afgetekende posities. Maak hierbij gebruik van een boor met een diameter van 8,0 mm. **Houten wand:** boor gaten met 4 mm boor.



- 5.** Monteer een flens inclusief de garderobestang aan een zijde van de wand. Gebruik de lange schroeven voor een stenen wand. Gebruik de korte schroeven voor een houten wand.



- 6.** Monteer de andere kant van de garderobestang volgens stap 5. Komt de flens nog niet tegen de wand, draai dan de inbus in de hals van de lens iets losser. Schuif de flens een stukje over de garderobestang tot deze de wand raakt. Bevestig vervolgens de flens in de wand met de juiste schroeven en draai in beide flenzen de inbus stevig vast.



De garderobestang hangt!

Wij horen graag wat je ervan vindt. Veel plezier met het gebruik van de garderobestang.

Heb je een vraag of opmerking? Neem dan gerust contact met ons op. Wij helpen je graag verder!

Per telefoon:
+3185-0473555

Per mail:
info@colorhanger.com